

Watts heetwaterafsluiter bij externe collectieve warmwatersystemen



In projecten met een externe collectieve warmwatervoorziening is een goede heetwaterbeveiliging onontbeerlijk en zelfs verplicht. Watts Industries heeft een unieke heetwaterafsluiter ontwikkeld, exclusief voor toepassing in woningen die aangesloten zijn op collectieve warmwatersystemen met separate toevoerleidingen voor koud- en warmwater. Deze afsluiter voldoet aan de voorschriften in het Vewin-werkblad 4.4B.

 **WATTS**[®]
INDUSTRIES

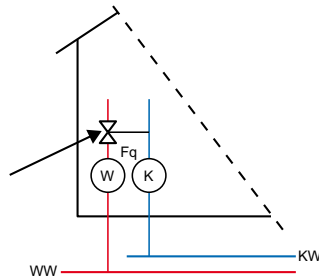
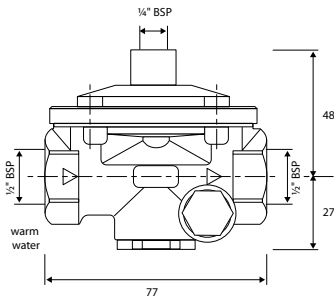
A Division of Watts Water Technologies Inc.



In het VEWIN werkblad 4.4 B pagina 7 van 8, art. 11 staat het volgende voorgeschreven:

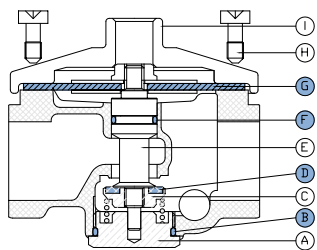
“Indien warmtapwater buiten het gebouw of perceel collectief wordt aangeleverd, moet in de koudwaterleiding nabij het leveringspunt van het waterleidingbedrijf een voorziening zijn getroffen dat bij het wegvallen van de druk in of bij reparatie aan deze leiding automatisch de toevoer van het warmtapwater wordt afgesloten. In onderstaande figuur is een voorbeeld hiervan weergegeven.”

Watts Industries kan u een dergelijke beveiliging leveren in de vorm van de Watts heetwaterafsluiter.



Testen: Sluit de koudwatertoevoer af. Het warmtapwater zal dan automatisch sluiten. **Tip:** Wanneer u in de stuurdrukleiding direct voor de heetwaterafsluiter een afsluiter met een aftap monteert, kunt u altijd eenvoudig de werking van de heetwaterafsluiter testen.

REVISIEKIT



Werking:

Wanneer de koudwaterdruk wegvalt, zal de heetwaterafsluiter de heetwater toevoer direct afsluiten. Deze voorziening wordt een "fail safe voorziening" genoemd, ter voorkoming van verbranding. De afsluiter wordt in de heetwater toevoerleiding geïnstalleerd.

Automatische reset: wanneer de koudwaterdruk weggevallen is, zal de heetwaterafsluiter zich weer automatisch openen wanneer de koudwaterdruk hersteld is.

Periodieke controle en onderhoud.

Afhankelijk van de mate van hardheid van het lokale drinkwater kan kalk in het hete water vroeg of later neerslaan en de werking van het toestel beïnvloeden. Periodieke controle op de werking van het toestel en onderhoud is daarom noodzakelijk.

Controle, onderhoud en levensduur:

De levensduur van het toestel is 5 - 10 jaar, afhankelijk van de hardheid van het water en het periodieke onderhoud. Watts adviseert het toestel 1x per jaar te controleren op haar werking. Daarbij verdient het aanbeveling om het deksel even te verwijderen en het toestel te inspecteren op kalkafzetting en bewegingsvrijheid van de zuiger.

Onderhoud: Het diafragma is bereikbaar via het deksel aan de bovenkant van het toestel. De rest van het binnenwerk via de plug aan de onderzijde van het toestel. Aanwezige kalk kan men oplossen door het binnenwerk, de plug en eventueel het deksel (niet de veer en het huis zelf), gedurende enige tijd (bijv. 1 uur), in azijn te leggen. Bij gebruik van de revisieset dient de nieuwe o-ring van de zuiger licht ingevet te worden.

Artikelnummer	omschrijving
900082000	revisiekit (rubber delen B,D, F, G)
900082002	revisiekit (rubber delen, deksel met 4 bouten B, D, F, G, H, I)

* schroef: aandraaimoment na onderhoud moet 2 N/m zijn

Materiaalspecificaties heetwaterafsluiter	
Huis	messing
Rubber	EPDM
Veer	RVS
Zitting	RVS

Technische specificaties heetwaterafsluiter		
Aansluitingen	t.b.v. warmwatervoorziening:	1/2" BSP binnendraad
	t.b.v. stuurdrukleiding (koudwater):	1/4" BSP binnendraad
	t.b.v. manometer:	1/4" BSP binnendraad
	(2 knelkoppelingen meegeleverd)	
Capaciteit	18 L./min.	
Werkdruk	heetwater:	maximaal 6,0 bar
	koudwater:	maximaal 6,0 bar
	let op: koudwaterdruk moet minimaal 0,5 - 1 bar hoger zijn dan de heetwaterdruk	
Werktemperatuur	maximaal 65 °C	
Piektemperatuur	90 °C (gedurende 1 uur per dag)	

Artikelnummer heetwaterafsluiter	
Artikelnummer	900081111

De in deze folder opgenomen foto's en beschrijvingen hebben een informatieve waarde en zijn niet bindend. Watts Industries behoudt zich het recht voor zonder voorafgaande waarschuwing alle technische en uiterlijke wijzigingen in haar producten aan te brengen die zij nodig acht.